

**iQ300, Freistehende
Kühl-Gefrier-Kombination mit
Gefrierbereich unten, 203 x 70
cm, Gebürsteter Stahl mit
antiFingerprint
KG49NXIBF**



coolFlex Kühl-Gefrier-Kombination mit hyperFresh System für frisches Obst und Gemüse sowie Full noFrost, um nie wieder abzutauen.

- ✓ Hochglanz-Rückwand mit multiAirflow: gleichmäßig gekühlte Lebensmittel und Getränke auf allen Ebenen.
- ✓ noFrost: nie wieder abtauen.
- ✓ Extragroßes Lagervolumen: mehr Platz für deine Einkäufe.
- ✓ Gebürsteter Stahl mit antiFingerprint: weniger Putzaufwand für deine Türen aus gebürstetem Stahl.
- ✓ bottleRack: Flaschen sicher und griffbereit aufbewahren.

Energieeffizienzklasse:	B
Durchschnittlicher Energieverbrauch in Kilowattstunden pro Jahr (kWh/a) (EU 2017/1369):	142 kWh/annum
Summe der Volumen der Tiefkühlfächer (EU 2017/1369):	129 l
Summe der Volumen der Kaltlagerfächer und Kühlfächer:	311 l
Geräuschwert:	35 dB(A) re 1pW
Geräusch-Effizienzklasse:	B
Bauform:	Freistehend
Dekorrahmen/ -platte:	Möglich mit Zubehör
Höhe:	2030 mm
Gerätebreite:	700 mm
Gerätetiefe:	667 mm
Nettogewicht:	93.4 kg
Absicherung:	10 A
Türöffnung:	Rechts wechselbar
Spannung:	220-240 V
Frequenz:	50 Hz
Länge Anschlusskabel:	226.0 cm
Anzahl Verdichter:	1
Anzahl unabhängiger Kühlkreisläufe:	2
Innenlüfter:	Nein
Scharniere wechselbar:	Ja
Anzahl höhenverstellbarer Ablagen im Kühlbereich:	3
Flaschenregale:	Ja
Frostfree System:	Kühlschrank und Gefriergerät
Gerätetyp:	Freistehend



iQ300, Freistehende Kühl-Gefrier-Kombination mit Gefrierbereich unten, 203 x 70 cm, Gebürsteter Stahl mit antiFingerprint KG49NXIBF

- KG49NXIBF
- Gebürsteter Stahl antiFingerprint

Leistung und Verbrauch

- Energieeffizienzklasse: B
- Energieverbrauch / Jahr: 129 kWh/a
- Nutzinhalt gesamt: 440 l
- Nutzinhalt Kühlfächer: 311 l
- Nutzinhalt Tiefkühlfächer: 129 l
- Geräuscheffizienzklasse / Geräusch-Wert: B / 35 dB
- Gefriervermögen in 24 Std.: 11.5 kg
- Klimaklasse: SN-T

Design

- Vertikal integrierter Griff
- Rückwand in Hochglanz weiß
- dimLight - sanft aufdimmende LED-Innenbeleuchtung

Komfort und Sicherheit

- noFrost - nie wieder abtauen!
- Getrennte, elektronische Temperaturregelung, über LED ablesbar
- Getrennte Temperaturregelung für Kühl- und Gefrierraum
- Super-Taste: superKühlen
- SuperGefrieren: ja
- Optische und akustische Warneinrichtung bei geöffneter Tür
- Optische und akustische Warnung bei unzulässigem Temperaturanstieg im Gefrierabteil

Kühlteil

- Multi-Airflow-System
- verchromter Flaschenrost
- 5 Abstellflächen aus Sicherheitsglas, davon 3 x höhenverstellbar
- 1 durchgehender Türabsteller
- 4 Türabsteller
- 1 Flaschenabsteller, 3 Türabsteller

Frischhaltesystem

- 1 hyperFresh -0°C Box - Fisch und Fleisch bleiben länger frisch, 1 hyperFresh Box - hält Obst und Gemüse länger frisch

Gefrierteil

- ****-Gefrierabteil: 127 l Nutzinhalt
- Gefriervermögen: 11 kg in 24 Std.
- Lagerzeit bei Störung: 21 Std.
- Lagerzeit bei Störung : 21 h
- 3 transparente Gefriergut-Schubladen

Maße

- Gerätemaße (H x B x T): 203.0 cm x 70.0 cm x 66.7 cm

Technische Informationen

- Türanschlag rechts, wechselbar
- Höhenverstellbare Füße vorne, Rollen hinten
- Länge des Anschlusskabel: 226 cm
- 220 - 240 V

Zubehör

- 3 x Eierablage, 1 x Eiswürfelschale

Länderspezifische Optionen

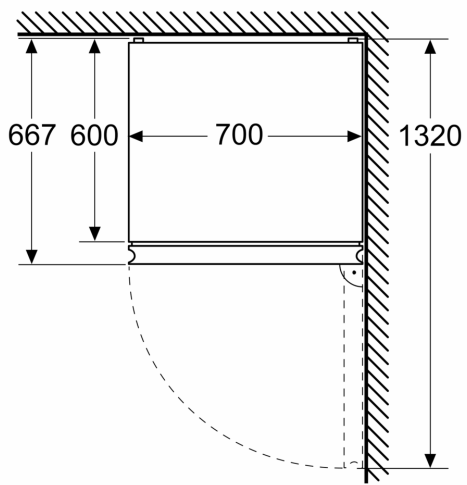
- Auf Basis der Ergebnisse der Normprüfung über 24 Std. Tatsächlicher Verbrauch abhängig von Nutzung/Standort des Geräts.

Umwelt und Sicherheit

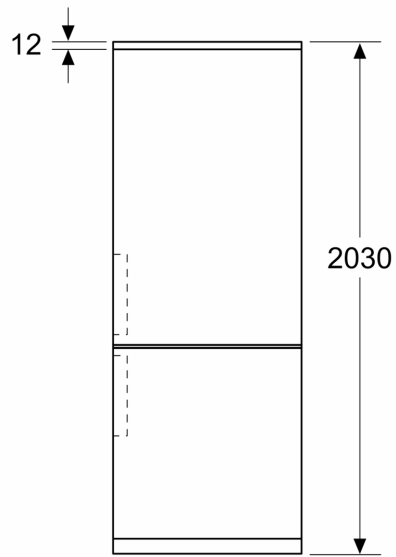
Montage

**iQ300, Freistehende
Kühl-Gefrier-Kombination mit
Gefrierbereich unten, 203 x 70
cm, Gebürsteter Stahl mit
antiFingerprint
KG49NXIBF**

Maße in mm



Maße in mm



Maße in mm

