

**Serie 4, Freistehende
Kühl-Gefrier-Kombination mit
Gefrierbereich unten, 186 x 60 cm,
Gebürsteter Stahl mit
Anti Fingerprint
KGN36VICT**



**Die No Frost Kühlgefrierkombination
VitaFresh XXL <0°C> hält Ihre
Lebensmittel länger frisch.**

- **VitaFresh XXL <0 °C>**: hält Lebensmittel in extra großen, luft- und temperaturkontrollierten Schubladen länger frisch.
- **LED-Beleuchtung**: So hast du deine Lebensmittel immer perfekt im Blick.
- **Zwei Kühlkreisläufe**: getrennt steuerbarer Kühl- und Gefrierbereich
- **Super Cooling**: Kühlt neu eingelegte Lebensmittel schneller und bietet so Schutz für bereits Gekühltes.
- **Mit den zusätzlichen Fixierhaken können die Glasablagen an verschiedenen Stellen platziert werden.**

Energieeffizienzklasse:C
 Durchschnittlicher Energieverbrauch in Kilowattstunden pro Jahr
 (kWh/a): 159 kWh/annum
 Volumen des Gefrierbereichs: 103 l
 Volumen des Kühlbereichs: 218 l
 Geräuschwert: 35 dB(A) re 1 pW
 Geräusch-Effizienzklasse: B
 Bauform: Freistehend
 Dekorrahmen/ - platte: Möglich mit Zubehör
 Höhe: 1860 mm
 Gerätebreite: 600 mm
 Gerätetiefe: 665 mm
 Nettogewicht: 65.7 kg
 Absicherung: 10 A
 Türanschlag: Rechts wechselbar
 Spannung: 220-240 V
 Frequenz: 50 Hz
 Länge Anschlusskabel: 225.0 cm
 Anzahl Verdichter: 1
 Anzahl unabhängiger Kühlkreisläufe: 2
 Innenlüfter: Nein
 Scharniere wechselbar: Ja
 Anzahl höhenverstellbarer Ablagen im Kühlbereich: 2
 Flaschenregale: Ja
 Frostfree System:Kühlschrank und Gefriergerät
 Gerätetyp: Freistehend



**Serie 4, Freistehende
Kühl-Gefrier-Kombination mit
Gefrierbereich unten, 186 x 60 cm,
Gebürsteter Stahl mit
Anti Fingerprint
KGN36VICT**

Zubehör

- 1 x Eiswürfelschale, 3 x Eierablage

Länderspezifische Optionen

- Auf Basis der Ergebnisse der Normprüfung über 24 Std.
Tatsächlicher Verbrauch abhängig von Nutzung/Standort des
Geräts.

**Die No Frost Kühlgefrierkombination
VitaFresh XXL <0°C> hält Ihre
Lebensmittel länger frisch.**

Leistung und Verbrauch

- Energieeffizienzklasse: C
- Nutzinhalt gesamt: 321 l
- Energieverbrauch / Jahr: 159 kWh/a
- Geräuscheffizienzklasse / Geräusch-Wert: B / 35 dB

Design

- Gebürsteter Stahl Anti Fingerprint
- Rückwand in Hochglanz weiß
- Vertikaler Stangengriff
- DimLight - sanft aufdimmende LED-Innenbeleuchtung

Komfort und Sicherheit

- Twin No Frost (KS + GS) - nie wieder abtauen!
- Elektronische Temperaturregelung über LED ablesbar
- Getrennte Temperaturregelung für Kühl- und Gefrierraum
- Optisches und akustisches Warnsystem bei geöffneter Tür
- Optisches und akustisches Warnsignal bei Temperaturanstieg

Kühlteil

- Nutzinhalt Kühlfächer: 218 l
- Multi Airflow-System für optimale und gleichmäßige Kälteverteilung
- 4 Abstellflächen aus Sicherheitsglas, davon 2 höhenverstellbar
- Spezial-Flaschenrost, glanzverchromt
- 1 Flaschenabsteller, 2 Türabsteller
- Super-Taste: SuperKühlen

Frischhaltesystem

- 1 VitaFresh 0 °C Schublade - Fisch und Fleisch bleiben länger frisch, 1 VitaFresh XXL Schublade mit Feuchtigkeitsregulierung - hält Obst und Gemüse vitaminreich und länger frisch

Gefrierenteil

- Nutzinhalt Tiefkühlfächer: 103 l
- Gefriervermögen in 24 Std.: 9.5 kg
- Lagerzeit bei Störung : 14 h
- 3 transparente Gefriergut-Schubladen
- SuperGefrieren: ja

Maße

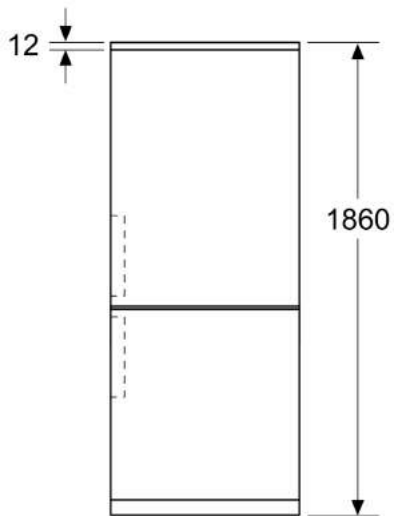
- Gerätemaße (H x B x T): 186.0 cm x 60.0 cm x 66.5 cm

Technische Informationen

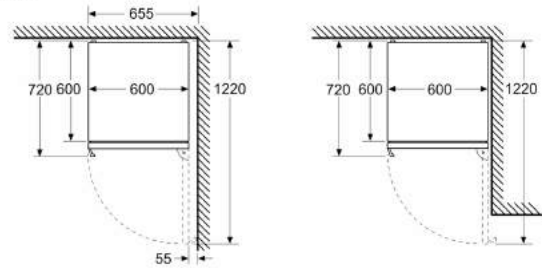
- Türanschlag rechts, wechselbar
- Höhenverstellbare Füße vorne, Rollen hinten
- 220 - 240 V
- Klimaklasse: SN-T

**Serie 4, Freistehende
Kühl-Gefrier-Kombination mit
Gefrierbereich unten, 186 x 60 cm,
Gebürsteter Stahl mit
Anti Fingerprint
KGN36VICT**

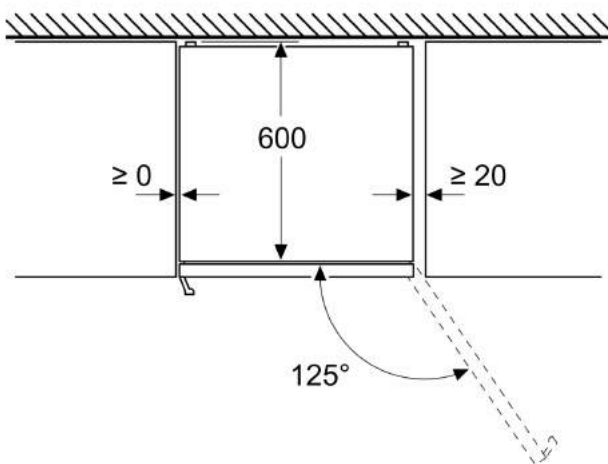
Maße in mm



Maße in mm



Maße in mm



Maße in mm

