

**iQ500, Einbau-Gefrierschrank,  
71.2 x 55.8 cm, Flachscharnier mit  
Softeinzug  
GI11VADC0**



Einbau-Gefrierschrank mit 3 praktischen transparenten Gefrierfachschubladen und superFreezing für schnelleres Einfrieren.

- ✓ lowFrost: spare Energie und Aufwand beim Abtauen durch weniger Eisbildung.
- ✓ softClosing: deine Kühlschranktür ist immer ordentlich geschlossen.

1 x Eiswürfelschale

KF10ZAX0 Türfront mit Alu-Dekorrahmen  
KU20ZSX0 Vorsatztür, Edelstahl

Energieeffizienzklasse: ..... C  
 Durchschnittlicher Energieverbrauch in Kilowattstunden pro Jahr (kWh/a) (EU 2017/1369): ..... 105 kWh/annum  
 Summe der Volumen der Tiefkühlfächer (EU 2017/1369): .....70 l  
 Geräuschwert: ..... 37 dB(A) re 1pW  
 Geräusch-Effizienzklasse: ..... C  
 Thermometer-Gefrierteil: ..... Ohne  
 Beleuchtung: ..... Nein  
 Gerätetyp: ..... Gefrierschrank  
 Bauform: ..... Einbau  
 Dekorrahmen/ - platte: ..... Möglich mit Zubehör  
 Frostfree System: ..... Nein  
 Gerätehöhe: ..... 712 mm  
 Gerätebreite: ..... 558 mm  
 Gerätetiefe: ..... 545 mm  
 Abmessungen des verpackten Gerätes: .....790 x 620 x 640 mm  
 Nettogewicht: ..... 33.1 kg  
 Bruttogewicht: ..... 35.6 kg  
 Anschlusswert: ..... 90 W  
 Absicherung: ..... 10 A  
 Frequenz: ..... 50 Hz  
 Länge Anschlusskabel: .....230.0 cm  
 Türöffnung: ..... Rechts wechselbar  
 Abtauvorgang: ..... manuell  
 Warnsignal bei Fehlfunktion: ..... Sichtbar und hörbar  
 Türverriegelung: ..... Nein  
 Anzahl Auszüge (Stck): ..... 3  
 Anzahl Gefrierfächer mit Klappen (Stck): ..... 0  
 EAN-Nummer: ..... 4242003840306  
 Marke: ..... Siemens  
 Internationale Bestellbezeichnung: ..... GI11VADC0  
 Gerätetyp: ..... Gefrierschrank  
 Integriertes Zubehör: ..... 1 x Eiswürfelschale



## iQ500, Einbau-Gefrierschrank, 71.2 x 55.8 cm, Flachscharnier mit Softeinzug GI11VADC0

### Leistung und Verbrauch

- Energieeffizienzklasse: C
- Nutzinhalt gesamt: 70 l
- Nutzinhalt Kühlfächer: 0 l
- Nutzinhalt Tiefkühlfächer: 70 l
- Gefriervermögen in 24 Std.: 5.4 kg
- Energieverbrauch / Jahr: 105 kWh/a
- Klimaklasse: SN-T
- SuperGefrieren: ja
- Geräuscheffizienzklasse / Geräusch-Wert: C / 37 dB
- Lagerzeit bei Störung : 11 h

### Design

- Flachscharnier-Technik
- Flachscharnier
- softEinzug mit Türdämpfung

### Komfort und Sicherheit

- LowFrost - geringere Eisbildung, schnelleres Abtauen
- Super Gefrieren mit Eingefrierautomatik
- Elektronische Temperaturregelung über LED ablesbar
- Akustischer Alarm, Optische Warnanzeige
- freshSense - Konstante Temperatur durch intelligente Sensortechnik

### Gefriereteil

- 3 transparente Gefriergut-Schubladen

### Technische Informationen

- Türanschlag rechts, wechselbar
- Anschlusswert: 90 W
- 220 - 240 V

### Maße

- Gerätemaße (H x B x T): 71.2 cm x 55.8 cm x 54.5 cm
- Nischenmaße (H x B x T): 72.0 cm x 56.0 cm x 55.0 cm

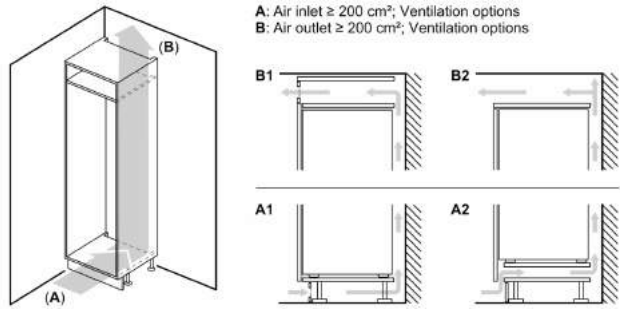
### Zubehör

- 1 x Eiswürfelschale

### SONDERZUBEHÖR

- KF10ZAX0, KU20ZSX0

iQ500, Einbau-Gefrierschrank,  
71.2 x 55.8 cm, Flachscharnier mit  
Softeinzug  
GI11VADC0

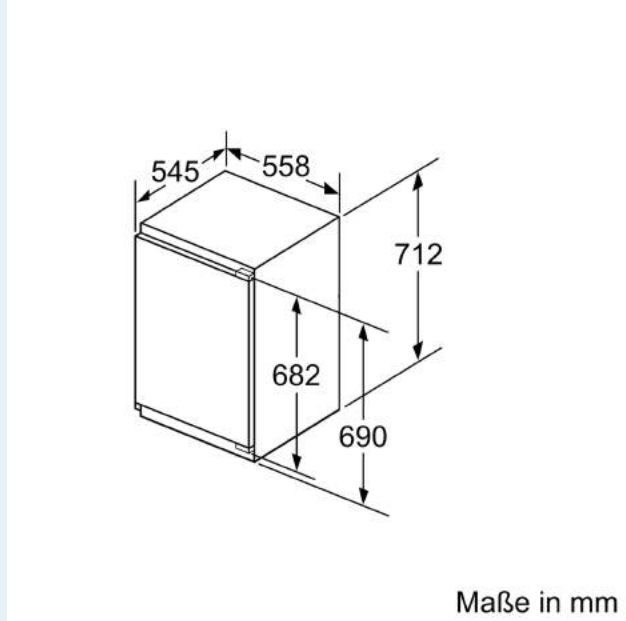
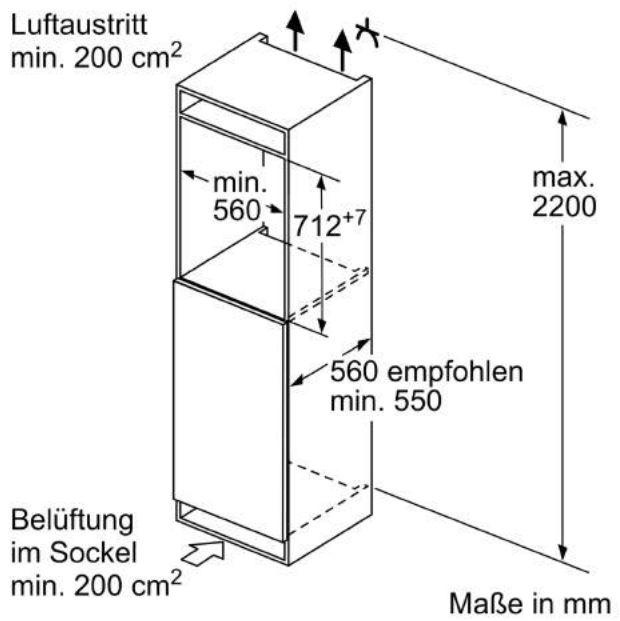


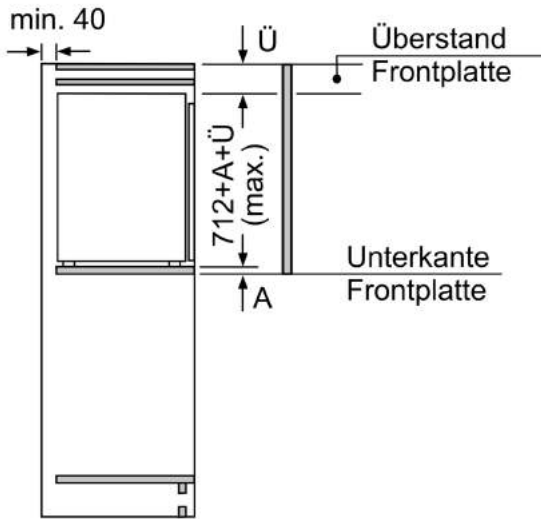
**Maximal zulässiges Gewicht der Möbelfronten**

Montierte Möbelfronten, die das zulässige Gewicht überschreiten, können zu Beschädigungen und zu Funktionsbeeinträchtigungen der Scharniere führen

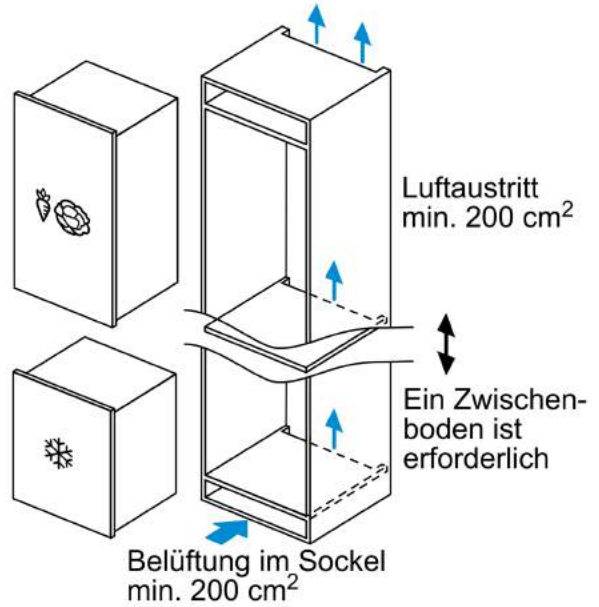
$\Delta$  Gewicht  
A: Gerätürhöhe inklusive Scharniere in mm  
B: Ungedämpftes Scharnier, Möbelfront in kg  
C: Gedämpftes Scharnier, Möbelfront in kg  
D: Zusätzliche mögliche Last in kg mit Schwerlastsatz

A	B	C	D
1500-1750	22	22	
720-1400	19	19	B+5 / C+5
A1	15	19	
A2	15	19	

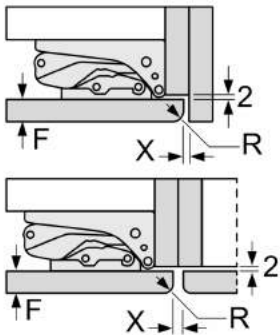




Maße in mm



Maße in mm  
Empfehlung Spaltmaße für Flachscharnier



F	R	X
16-19	0-3	2,5
20	0-1	3
	2-3	2,5
21	0-1	3
	2-3	2,5
22	0	4
	1	3,5
	2-3	3

Die in der Tabelle empfohlenen Spaltmaße sind einzuhalten, um eine kollisionsfreie Öffnung der Gerätetüre zu gewährleisten und Beschädigungen am Küchenmöbel zu vermeiden.